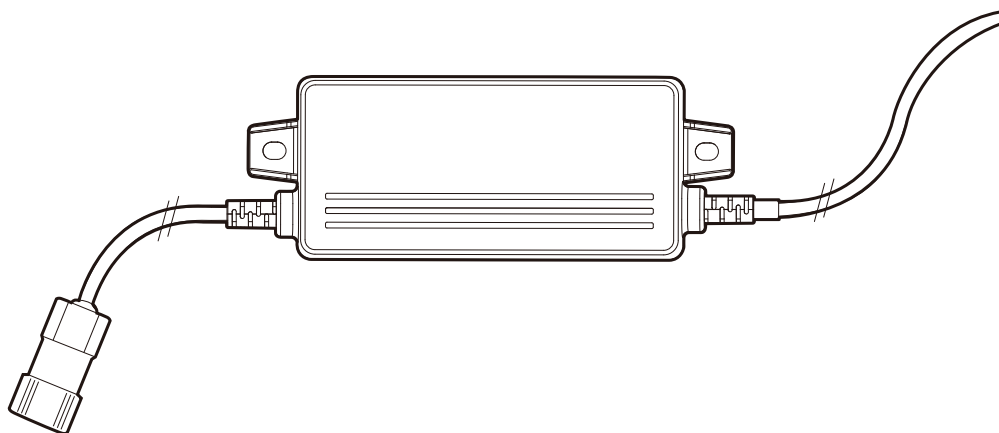


WORX

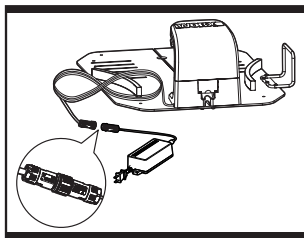
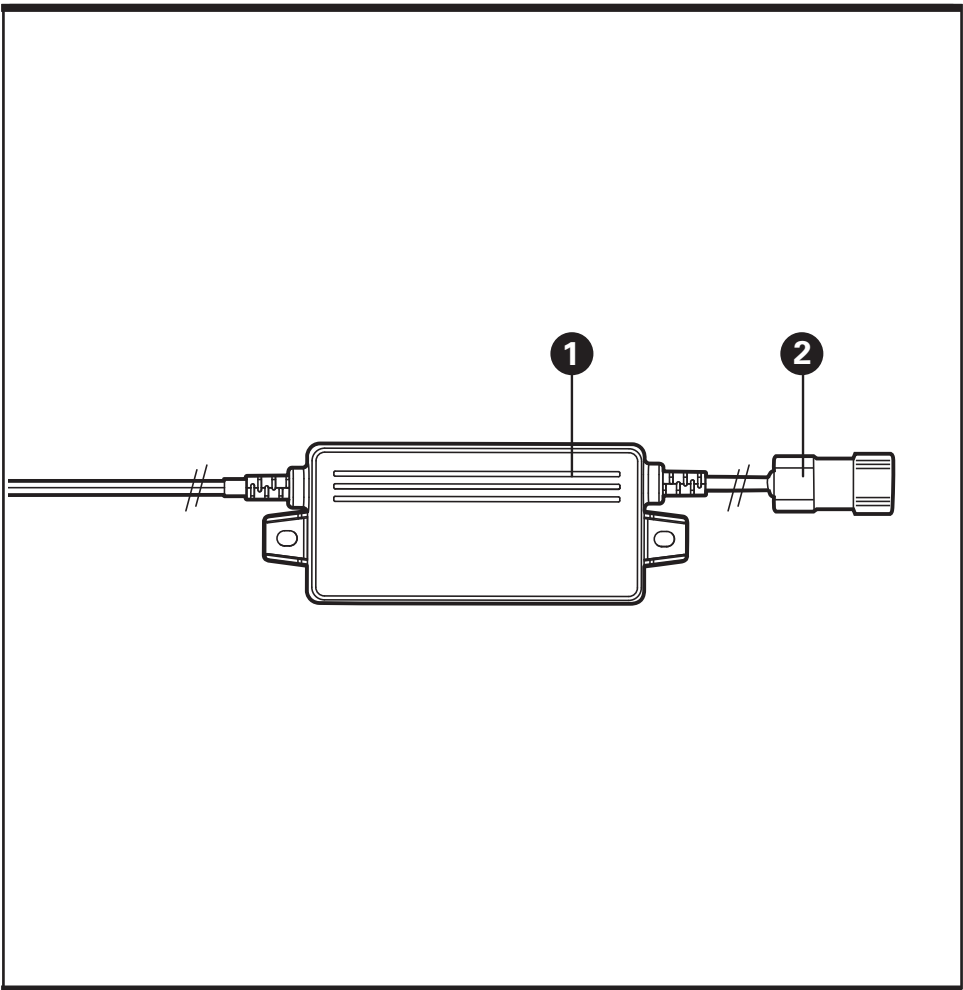


28V Ladegerät für roboter-rasenmäher

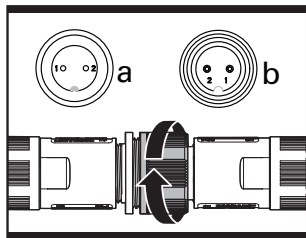
D

WA3744

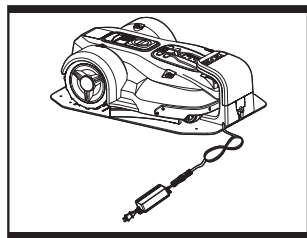




A



B



C


1. Netzteil

2. Steckverbinder

Abgebildetes oder beschriebenes Zubehör gehört teilweise nicht zum Lieferumfang.

Wir empfehlen Ihnen, sämtliche Zubehörteile beim selben Fachhändler zu beziehen, bei dem Sie auch Ihr Elektrowerkzeug gekauft haben. Weitere Informationen finden Sie auf der Verpackung der Zubehörteile. Auch Ihr Fachhändler berät Sie gerne.

TECHNISCHE DATEN

Ladespannung	100-240V~50/60Hz
Nennleistung	60W
Nennspannung	28V $\overline{=}$ 1.5A
Ladezeit (Ca.)	
WA3226(1.5Ah)	Ca. 1.0 Stunden.
WA3225(2.0Ah)	Ca. 1.5 Stunden.
WA3565(2.9Ah)	Ca. 2.0 Stunden.
Anzahl Zellen	
WA3225/WA3226/WA3565	7
Gewicht	0.6kg
Schutzisolation	 /II

Für die technischen Daten des Typs, die Anzahl der Zellen und die Nennleistung der Akkus, die aufgeladen werden können, prüfen Sie bitte das Typenschild auf dem von WORX mitgelieferten Akku-Pack.

SICHERHEITSVORSCHRIFTEN

SICHERHEITSHINWEISE

⚠️ WARNUNG: Lesen Sie alle Sicherheitshinweise und Anweisungen
Eine Missachtung der nachstehenden Hinweise kann einen Stromschlag, Feuer und/oder Verletzungen nach sich ziehen.

Bewahren Sie alle Sicherheitshinweise und Anweisungen für die Zukunft auf.

Dieses Gerät kann von Kindern ab 8 Jahren und Personen mit verringerten physischen, sensorischen oder mentalen Fähigkeiten bzw. Mangel an

Erfahrung oder Kenntnis verwendet werden, wenn sie von einer Person beaufsichtigt oder bezüglich des Gebrauchs des Gerätes in einer sicheren Umgebung unterwiesen werden und die damit verbundenen Gefahren verstehen. Kinder sollten mit dem Gerät nicht spielen und Reinigungs- und Wartungsarbeiten nur unter Aufsicht durchführen. Falls das Netzkabel beschädigt sein sollte, muss es vom Hersteller, einem seiner Service-Beauftragten oder einer ähnlich qualifizierten Person instandgesetzt werden, damit es nicht zu Gefährdungen kommt.

ZUSÄTZLICHE SICHERHEITSHINWEISE FÜR IHR LADEGERÄT

1. Vor dem Aufladen bitte die Bedienungsanleitung lesen.
2. Trennen Sie nach dem Aufladen das Ladegerät vom Netz. Trennen Sie danach die das Ladekabel vom Ladegerät und dann den Akku vom Ladegerät.
3. Laden Sie einen ausgelaufenen Akku nicht auf.
4. Benutzen Sie Ladegerät nicht für Zwecke, für die sie nicht gedacht sind.
5. Schließen Sie das Ladegerät nur an den Netzstrom an.
6. Nicht im Freien verwenden, vor Regen und Feuchtigkeit schützen.
7. Das Ladegerät muss vor Nässe geschützt sein.
8. Verwenden Sie das Ladegerät nicht im Freien.
9. Schließen Sie die Kontakte des Akkus oder des Ladegeräts nicht kurz.
10. Achten Sie beim Laden auf die Polarität "+/-".
11. Öffnen Sie das Gerät nicht und halten Sie es von Kindern entfernt.
12. Laden Sie keine Akkus anderer Hersteller.
13. Vergewissern Sie sich, dass die Verbindung zwischen dem Ladegerät und dem Akku korrekt positioniert ist und nicht durch andere Gegenstände behindert wird.
14. Halten Sie die Öffnungen im Ladegerät frei von fremden Objekten und schützen Sie sie vor Verschmutzung und Nässe. Bewahren Sie das Gerät trocken und frostfrei auf.
15. Achten Sie darauf, dass das Laden von Akkus an einem gut gelüfteten Ort und nicht in der Nähe einer brennbaren Umgebung geschieht. Akkus erhitzen sich beim Laden. Sie dürfen nicht überladen werden. Sorgen Sie dafür, dass Akkus und Ladegerät beim Aufladen nicht unbeaufsichtigt sind.
16. Laden Sie keine nicht-aufladbaren Akkus auf, da diese überhitzen und aufbrechen können.
17. Eine längere Lebenszeit und eine bessere Leistung erreicht man, wenn der Akku bei einer Lufttemperatur zwischen 18°C und 24°C aufgeladen wird. Laden Sie den Akku nicht bei Lufttemperaturen unter 4,5°C oder über 40,5°C.

Achten Sie darauf, um eine starke Beschädigung des Akkus zu vermeiden.

- Laden Sie nur ein Akkupack, welches dasselbe Modell wie das von WORX bereitgestellte ist oder von WORX empfohlen wird.

SYMBOLE



Bedienungsanleitung lesen



Warnung



Schutzisolation



Sicherung



Positiver Anschluss



Negativer Anschluss




Elektroprodukte dürfen nicht mit dem normalen Haushaltsmüll entsorgt werden, sondern sollten nach Möglichkeit zu einer Recyclingstelle gebracht werden. Ihre zuständigen Behörden oder Ihr Fachhändler geben Ihnen hierzu gerne Auskunft.

LADEVORGANG



HINWEIS: Lesen Sie das Handbuch vor Inbetriebnahme des Werkzeuges sorgfältig durch.

NUTZUNG IHRES LADEGERÄTS

- Stecken Sie das Aufladegerät direkt in eine elektrische Steckdose. **BESCHÄDIGEN SIE NIEMALS DAS STROMKABEL!** Tragen Sie das Aufladegerät niemals am Stromkabel. Stöpseln Sie niemals das Aufladegerät aus der elektrischen Steckdose, indem Sie am Stromkabel ziehen.
-  **VORSICHT:** Um die Gefahr von Feuer, elektrischen Schlägen oder Verletzungen des eigenen Körpers zu reduzieren, vermeiden Sie es, das Aufladegerät für irgend ein anderes Produkt zu verwenden. Versuchen Sie außerdem nicht, den Rasenmäher mit einem anderen Ladegerät aufzuladen.
- Verwenden Sie kein beschädigtes Aufladegerät. Ersetzen Sie beschädigte Stromkabel oder Aufladegeräte umgehend bei einer autorisierten WORX-Servicestation.
- Laden Sie niemals an feuchten Stellen auf. Laden Sie den Rasenmäher nicht, wenn die Temperatur über 104°F (40°C) oder unter 41°F (5°C) liegt.
- Halten Sie das Aufladegerät fern von Wasser, Hitzequellen (z.B. Heizstrahlern, Erhitzern, Öfen etc.), Feuer oder Chemikalien. Geben Sie darauf Acht, dass Sie das Stromkabel des Aufladegerätes von scharfen Kanten fern halten, um es nicht zu beschädigen.

ANSCHLIESSEN DER LADESTATION (Siehe Abb. A, B)

- Schließen Sie das Niederspannungskabel der Ladestation an das Ladegerät an. Richten Sie beim Anschließen die Nut des Netzkabelsteckverbinder (a) mit der Aussparung am Netzteilstecker (b) aus. Die Stecker können leicht unterschiedlich anzuschließen sein; da diese wasserdicht sind, ziehen Sie die Steckverbinder fest an.
- Schließen Sie das Netzkabel des Ladegeräts an eine Steckdose an. Es wird empfohlen, einen Fehlerstromschutzschalter zu verwenden.

AUFLADEN EINES ENTLADENEN AKKUS (Siehe Abb. C)

Wenn der WORX Landroid® neu ist oder für längere Zeit nicht benutzt wurde, ist der Akku leer und muss vor Beginn aufgeladen werden. Der Ladevorgang nimmt 1 bis 2 Stunden in Anspruch.

- Stellen Sie den Landroid® in die Ladestation. Setzen Sie den Mäher so weit wie möglich ein. (Siehe Abb. C)
Ein guter Kontakt wird hergestellt, wenn beide Ladekontakte auf dem Mäher die Mitte der Kontaktbleche an der Ladestation berühren.



- 2) Öffnen Sie die Steuerkonsolen-Abdeckung. Drücken Sie zum Starten die Ein/Aus-Taste, und drücken Sie die Home-Taste.
- 3) Schließen Sie die Steuerkonsolen-Abdeckung. Die rote LED auf der Ladestation leuchtet auf. Währenddessen wird "Laden" auf dem Bildschirm angezeigt.

WARTUNG

Ziehen Sie grundsätzlich den Netzstecker, bevor Sie Einstell-, Reparatur- oder Wartungstätigkeiten ausführen.

Ihr Werkzeug benötigt keine zusätzliche Schmierung oder Wartung. Nutzen Sie niemals Wasser oder chemische Reinigungsmittel zum Säubern des Ladegeräts. Wischen Sie es mit einem trockenen Tuch. Bewahren Sie Ihr Ladegerät stets trocken auf.

UMWELTSCHUTZ

 Elektroprodukte dürfen nicht mit dem normalen Haushaltsmüll entsorgt werden, sondern  sollten nach Möglichkeit zu einer Recyclingstelle gebracht werden. Ihre zuständigen Behörden oder Ihr Fachhändler geben Ihnen hierzu gerne Auskunft.

KONFORMITÄTSERKLÄRUNG

Wir,
POSITEC Germany GmbH
Konrad-Adenauer-Ufer 37
50668 Köln

Erklären hiermit, dass unser Produkt,
Beschreibung **WORX Ladegerät**
Typ **WA3744**

Den Bestimmungen der folgenden Richtlinien entspricht,
2014/35/EU
2014/30/EU
2011/65/EU

Werte nach
EN 60335-1
EN 60335-2-29
EN 62233
EN 55014-1
EN 55014-2
EN 61000-3-2
EN 61000-3-3



Suzhou 2016/03/29
Allen Ding
Stellvertretender Cheffingenieur,
Prüfung und Zertifizierung





www.worx.com

Copyright © 2016, Positec. All Rights Reserved.